

EXATTA
PRECISÃO EM DOSAGEM

BOMBA DOSADORA EXD SÉRIE DIGITAL



WWW.
exatta
.ind.br

SUMÁRIO

<u>APRESENTAÇÃO.....</u>	<u>4</u>
<u>1. INTRODUÇÃO.....</u>	<u>5</u>
<u>2. DESCRIÇÃO.....</u>	<u>6</u>
<u>3. ESPECIFICAÇÕES TÉCNICAS.....</u>	<u>6</u>
<u>Tabela de Compatibilidade Química.....</u>	<u>7</u>
<u>Recomendações de segurança.....</u>	<u>8</u>
<u>Tabela de especificações técnicas dos modelos de bombas dosadoras.....</u>	<u>8</u>
<u>Pressão X Vazão.....</u>	<u>9</u>
<u>Bombas EX1 Baixa Vazão.....</u>	<u>9</u>
<u>Bombas EX1 Alta Vazão.....</u>	<u>10</u>
<u>Bombas EX2 Baixa Vazão.....</u>	<u>12</u>
<u>Bombas EX2 Alta Vazão.....</u>	<u>13</u>
<u>4. INSTALAÇÃO.....</u>	<u>14</u>
<u>Cuidados ao instalar a bomba.....</u>	<u>14</u>
<u>Local de instalação.....</u>	<u>14</u>
<u>Efeito sifão.....</u>	<u>14</u>
<u>Dimensões da bomba dosadora.....</u>	<u>15</u>
<u>Fixação da Bomba dosadora.....</u>	<u>16</u>
<u>Esquemático de aplicação Bomba dosadora EXD.....</u>	<u>17</u>
<u>Instalação dos componentes hidráulicos.....</u>	<u>18</u>
<u>Portas de comunicação.....</u>	<u>20</u>
<u>5. PROGRAMAÇÃO.....</u>	<u>23</u>
<u>Painel de comando.....</u>	<u>23</u>
<u>6. OPERAÇÃO.....</u>	<u>24</u>
<u>7. MANUTENÇÃO.....</u>	<u>25</u>
<u>Peças de reposição.....</u>	<u>26</u>
<u>Vista explodida cabeçote EX1 BV.....</u>	<u>26</u>
<u>Vista explodida cabeçote EX1 AV e EX2 BV.....</u>	<u>27</u>
<u>Vista explodida cabeçote EX2 AV.....</u>	<u>28</u>
<u>Kit filtro EX1 BV/AV e EX2 BV.....</u>	<u>29</u>

SUMÁRIO

<u>Kit filtro EX2 AV.....</u>	<u>29</u>
<u>Kit válvula de injeção EX1 BV/AV e EX2 BV.....</u>	<u>30</u>
<u>Kit válvula de injeção EX2 AV.....</u>	<u>30</u>
<u>Kit válvula de injeção EX1-20SV.....</u>	<u>31</u>
<u>8. ACESSÓRIOS.....</u>	<u>32</u>
<u>9. PROBLEMAS - CAUSAS E SOLUÇÕES.....</u>	<u>33</u>
<u>10. ASSISTÊNCIA TÉCNICA.....</u>	<u>34</u>
<u>Termos de assistência técnica.....</u>	<u>34</u>
<u>Normas de remessa para conserto.....</u>	<u>34</u>
<u>11. TERMOS DE GARANTIA.....</u>	<u>35</u>
<u>Ficha técnica de reparos/manutenção.....</u>	<u>36</u>

APRESENTAÇÃO

Os modelos das bombas EXD variam de acordo com a vazão e pressão necessárias para a aplicação. Estes modelos são identificados por EX1 BV/AV e EX2 BV/AV, sendo que BV significa baixa vazão e AV alta vazão. As peças integrantes da bomba dosadora variam para cada modelo. No Capítulo 3 estão descritos todos os modelos das bombas dosadoras EXD.

As bombas são fornecidas com os acessórios completos essenciais para que sejam instaladas corretamente. A embalagem deverá conter os seguintes itens:

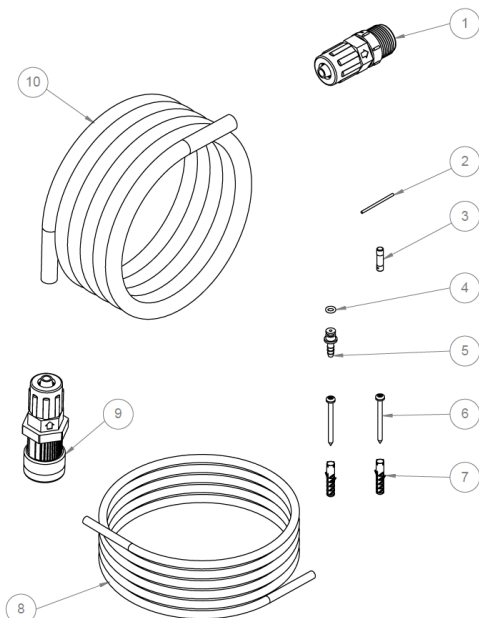
Kit instalação das bombas dosadoras EX1 BV ou AV e EX2 BV



Nº DO ITEM	Código Sensum	DESCRIÇÃO	QTD.
1	201	Kit Válvula Injeção EX1	1
2	4161	Kit 05 Metros Mangueira EX1	1
3	196	Kit Filtro EX1	1
4	184	Bucha Plástica 6	2
5	125	Par. Cab. Painela Phillips Soberbo 4.2x45	2
6	320	Fusível	1
7	2404	Oring	1
8	3091	Dreno EX1 PP	1
9	1731	Manipulo do Eixo Válvula Escorva EX1	1

- Compatível com os modelos: EX1-00504, EX1-0107, EX1-0114, EX1-0310, EX1-0507, EX1-0704, EX1-1002, EX1-1201, EX-20SV, EX2-0614, EX2-1010 e EX2-1503.

Kit instalação das bombas dosadoras EX2 AV



Nº DO ITEM	Código Sensum	DESCRIÇÃO	QTD.
1	252	Kit Válvula Injeção EX2	1
2	288	Pino Trava Válvula de Alívio EX2	1
3	7027	Fusível	1
4	109	Oring	1
5	284	Conexão Dreno EX2	1
6	125	Par. Cab. Painela Phillips Soberbo 3.5x45	2
7	184	Bucha Plástica 6	2
8	5857	Kit 02 Metros Mangueira dreno EX	1
9	173	Kit Filtro EX2	1
10	5856	Kit 04 Metros Mangueira 1_2 EX2 Polietileno	1

1. INTRODUÇÃO

A Exatta oferece em suas dosadoras, alta resistência química devido a disponibilidade de diferentes materiais para cabeçotes, válvulas de dupla esfera ou válvulas labiais, garantindo a compatibilidade química com o produto a ser dosado.

Os modelos de bombas dosadoras eletromagnéticas podem variar entre 0,5 a 100 litros/hora. Utilize nossos diagramas gráficos de Vazão X Pressão que apresentaremos a seguir para a escolha do modelo.

Leia atentamente as instruções de instalação e operação da bomba contidos neste manual. Todos os quesitos deverão ser respeitados para melhor desempenho do equipamento, maior segurança e para validação da garantia. Em casos de problemas ou avarias com a bomba dosadora, desligue-a e desconecte o cabo de alimentação da tomada. Em seguida, contate o fornecedor ou o fabricante.

IMPORTANTE: A Exatta - Precisão em Dosagem, não se responsabiliza pela eficiência dos produtos químicos utilizados ou com a quantidade correta para cada aplicação. Para estabelecer o tipo de produto químico ou dosagem necessária para o mesmo, devem-se solicitar os serviços de profissionais qualificados.

Sempre que o equipamento não for utilizado por longos períodos, deve ser desligado da rede elétrica. A temperatura ambiente não deverá ultrapassar os 45°C preferencialmente. Caso contrário poderá acarretar em menor vida útil do equipamento.

Na utilização de produtos químicos, deve-se observar junto ao fabricante ou fornecedor do produto todas as recomendações de manipulação, visando garantir a segurança do operador.

Verifique se o material da bomba é adequado para determinado produto.

Nota: Produtos diferentes nunca devem ser dosados com a mesma bomba sem antes realizar um procedimento de limpeza com água. Os produtos dosados devem ser compatíveis com os materiais da bomba dosadora.



ATENÇÃO

Para garantir a durabilidade e o perfeito funcionamento da bomba dosadora é necessário usá-la corretamente e efetuar regularmente a sua manutenção. O não cumprimento destas normas isentará o fabricante de qualquer responsabilidade além de invalidar a garantia.

2. DESCRIÇÃO

A dosagem é feita devido a impulsos eletromagnéticos gerados em uma bobina que realizam o deslocamento controlado de um pistão que possui um diafragma de teflon em seu extremo, permitindo uma dosagem fixa para cada pulso. A frequência de pulso é controlada por teclas localizadas no painel frontal da bomba, proporcionando o controle de vazão através do número de injeções por minuto. O painel de comando será apresentado no Capítulo 5.

3. ESPECIFICAÇÕES TÉCNICAS

As bombas dosadoras Exatta possuem grau de proteção IP65, que à protege de jatos de poeira e jatos d'água a 3 metros de distância. As dosadoras podem ser fornecidas em 220 ou 110 volts monofásico de acordo com o pedido, não sendo bivolt. Seus modelos são definidos de acordo com a necessidade de Vazão X Pressão, podendo ser fabricados outros modelos além dos que estão apresentados na página 8. As peças que compõem a parte hidráulica da bomba dosadora são fornecidas em diferentes materiais para atender a compatibilidade química com o produto dosado.

Tabela 1: Variações dos materiais do cabeçote e vedações.

Cabeçotes	Válvulas de esferas	Válvulas labiais
Polipropileno (PP)	Teflon (PTFE)	Viton (FPM)
Fluoreto de Polivinilideno (PVDF)	Vidro (SiO ₂)	Etileno-propileno-dieno (EPDM)
Acrílico (PMMA)	Alumina (Al ₂ O ₃)	Silicone (MVQ)

TABELA DE COMPATIBILIDADE QUÍMICA

Para outros produtos químicos, consultar nossos especialistas

3- FRACO

2- ACEITÁVEL

1- COMPATÍVEL

Produto	Fórmula	PVDF	PP	PMMA	PTFE	VITON	EPDM	SILICONE	HASTLOY	POLIETILENO
Ácido Clorídrico	HCl	1	1	1	1	1	2	3	3	1
Ácido Fluossilícico	H ₂ SiF ₆	1	1	1	1	1	2	3	1	1
Ácido Sulfúrico, 10%	H ₂ SO ₄	1	1	1	1	1	1	-	1	1
Ácido Sulfúrico, 85%	H ₂ SO ₄	1	1	3	1	1	3	-	1	1
Ácido Sulfúrico, 98,5%	H ₂ SO ₄	1	3	3	1	1	3	-	1	3
Carbonato de Cálcio	CaCO ₃	1	1	1	1	1	1	1	1	1
Carbonato de Sódio (Barrilha)	Na ₂ CO ₃	1	1	1	1	2	1	1	1	1
Cloreto de Cálcio	CaCl ₂	1	1	1	1	1	1	1	1	1
Cloreto de Ferro (III)	FeCl ₃	1	1	1	1	1	1	1	1	1
Dióxido de Cloro	ClO ₂	1	2	3	1	1	3	-	1	2
Hidróxido de Cálcio (Cal hidratada)	Ca(OH) ₂	1	1	1	1	1	1	-	1	1
Hidróxido de Sódio, 50% (Soda Cáustica)	NaOH	3	1	1	1	2	1	3	1	1
Hipoclorito de Cálcio	Ca(ClO) ₂	1	1	1	1	1	1	2	1	1
Hipoclorito de Sódio, 12%	NaClO	1	2	1	1	2	1	2	1	3
Permanganato de Potássio	KMnO ₄	1	1	1	1	1	1	2	1	1
Peróxido de Hidrogênio, 50%	H ₂ O ₂	1	1	1	1	1	2	2	1	1
Policloreto de Alumínio (PAC)	[Al ₂ (OH) _n Cl _{6-n}]m	1	1	-	1	1	1	1	1	1
Sulfato de Alumínio	Al ₂ (SO ₄) ₃	1	1	1	1	1	1	1	1	1
Sulfato Ferroso	FeSO ₄	1	1	1	1	1	1	1	1	1



ATENÇÃO: Dada à grande variedade dos produtos químicos disponíveis no mercado, nós recomendamos a verificação da compatibilidade dos produtos dosados que entrarão em contato com os materiais.

3. ESPECIFICAÇÕES TÉCNICAS

Recomendações de segurança

Para utilização da bomba dosadora devem-se respeitar as normas de utilização do equipamento elétrico, tais como:

- Não tocar no equipamento descalço, com as mãos ou pés molhados ou úmidos;
- Não expor o equipamento em atmosfera corrosiva ou explosiva;
- A utilização da bomba sempre deverá ser feita por pessoa devidamente qualificada.

Para qualquer manutenção ou limpeza realizada no equipamento, recomenda-se retirá-lo da energia elétrica.

Tabela 2: Especificações técnicas dos modelos de bombas dosadoras.

Modelo	Vazão (L/h)	Pressão (bar)	Dosagem (mL/Injeção)	Frequência (pulso/min.)	Consumo (Watts)
EX1-00504	0,5	4	0,08	100	30
EX1-0107	1	7	0,17	100	30
EX1-0114	1	14	0,17	100	30
EX1-0310	3	10	0,50	100	30
EX1-0507	5	7	0,83	100	30
EX1-0704	7	4	0,97	120	30
EX1-1002	10	2	1,19	140	30
EX1-1201	12	1	1,43	140	30
EX1-20SV	20	0	2,38	140	30
EX2-0614	6	14	1,0	100	55
EX2-1010	10	10	1,67	100	55
EX2-1503	15	3	2,08	120	55
EX2-2004	20	4	2,78	120	55
EX2-3002	30	2	4,17	120	55
EX2-5001	50	1	6,94	120	55
EX2-100	100	0	13,89	120	55

Nota: Para vazões diferentes das que estão apresentadas na tabela acima, entrar em contato com o fabricante para verificar a disponibilidade de sua fabricação.

3. ESPECIFICAÇÕES TÉCNICAS

Pressão X Vazão

As curvas apresentadas abaixo representam a vazão do líquido dosado em relação a contrapressão existente na tubulação na qual será feito a injeção do produto.

Os valores podem variar $\pm 3\%$ devido a viscosidade do produto ou altura em que a bomba dosadora foi instalada, devendo-se confirmar a vazão do líquido injetado através da medição do tempo comparado ao volume de sucção do produto após a instalação da bomba. A verificação da vazão após a instalação poderá ser feita de acordo com este [documento para download](#), também disponível no site: www.exata.ind.br.

Bombas EX1 Baixa Vazão (BV)

Gráfico 1: Vazão X Pressão - EX1-00504.

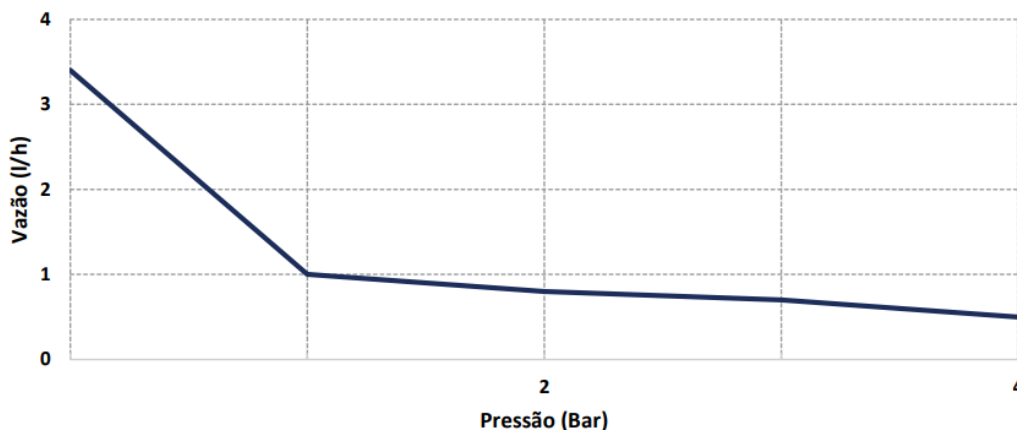
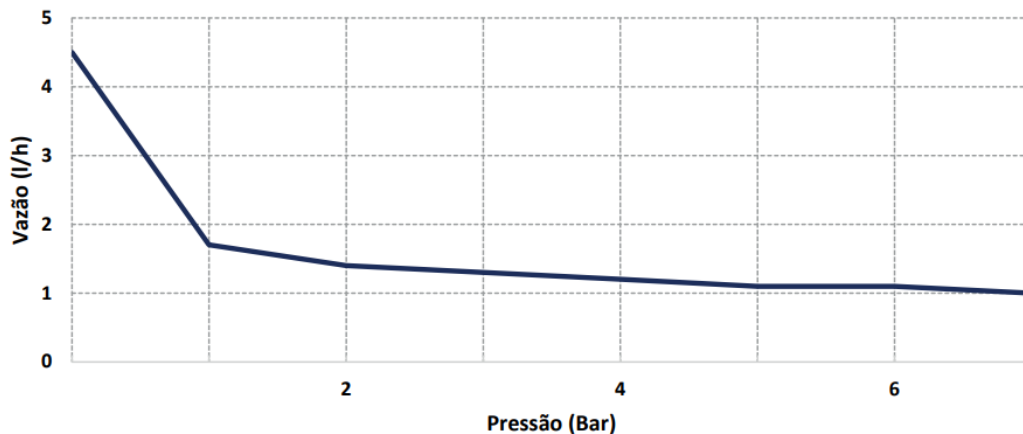
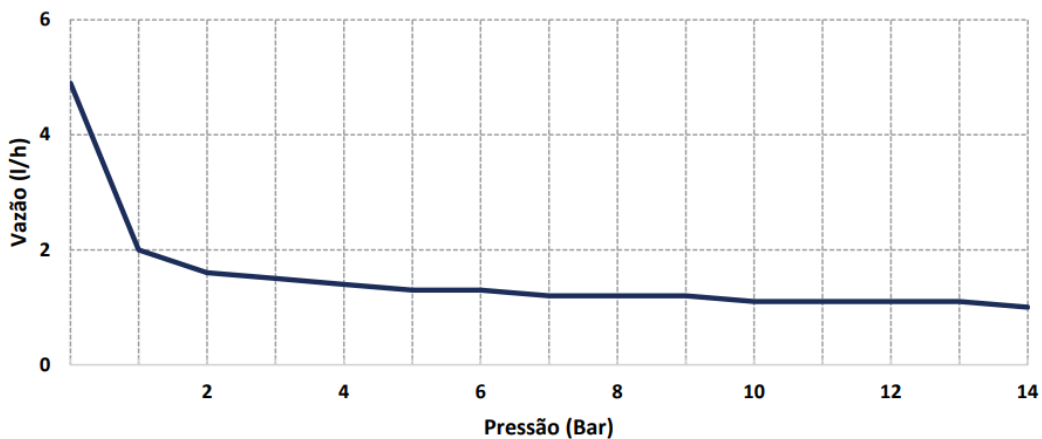


Gráfico 2: Vazão X Pressão - EX1-0107.



3. ESPECIFICAÇÕES TÉCNICAS

Gráfico 3: Vazão X Pressão - EX1-0114.



Bombas EX1 Alta Vazão (AV)

Gráfico 4: Vazão X Pressão - EX1-0310.

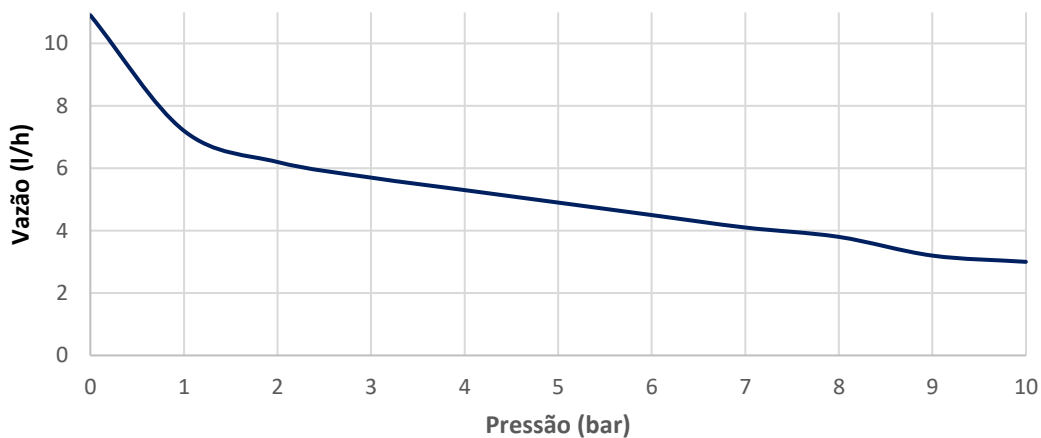
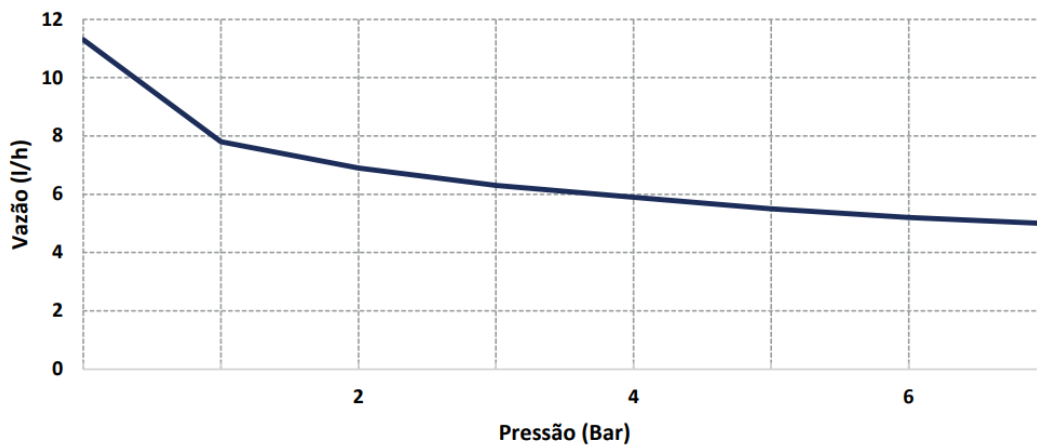


Gráfico 5: Vazão X Pressão - EX1-0507.



3. ESPECIFICAÇÕES TÉCNICAS

Gráfico 6: Vazão X Pressão - EX1-0704.

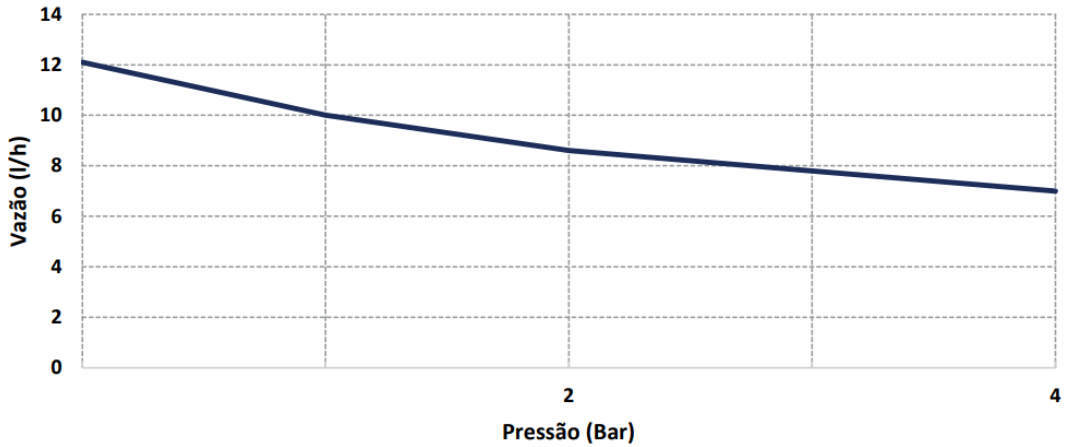


Gráfico 7: Vazão X Pressão - EX1-1002.

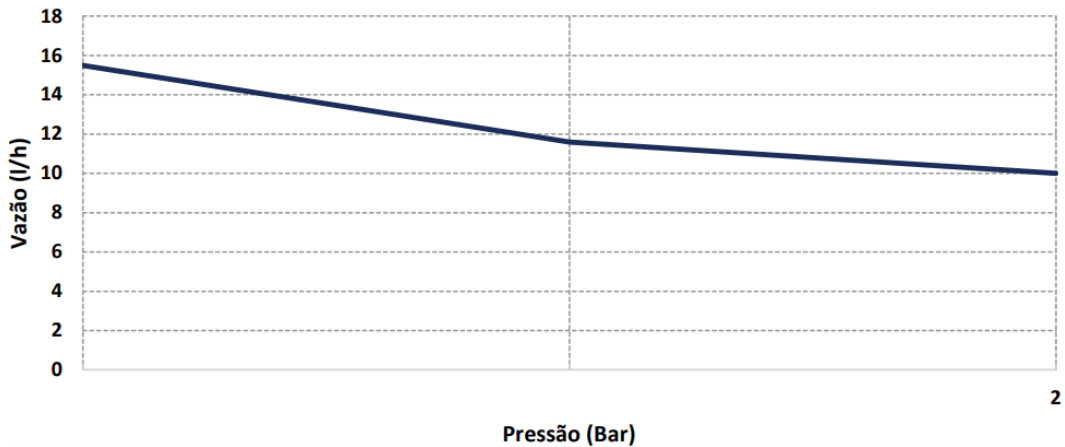
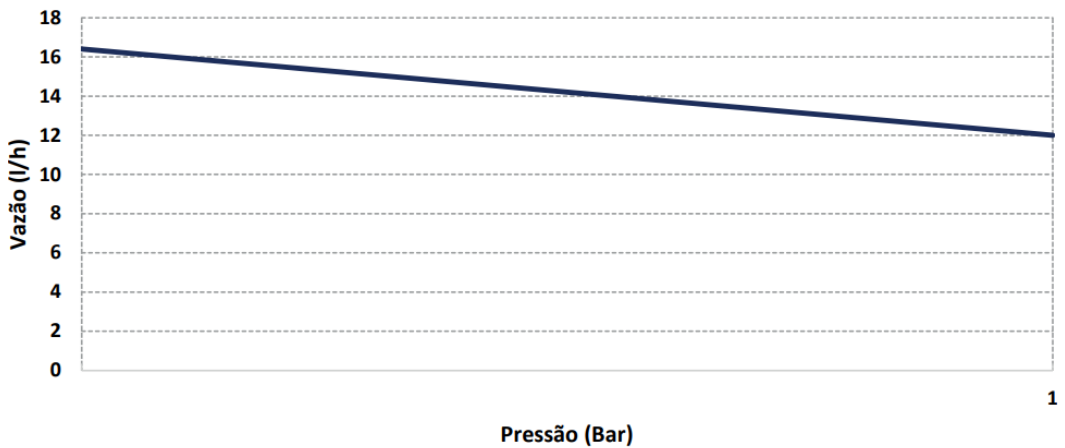


Gráfico 8: Vazão X Pressão - EX1-1201.



* A bomba dosadora modelo **EX-20SV** opera a 0 bar de pressão.

3. ESPECIFICAÇÕES TÉCNICAS

Bombas EX2 Baixa Vazão (BV)

Gráfico 9: Vazão X Pressão - EX2-0614.

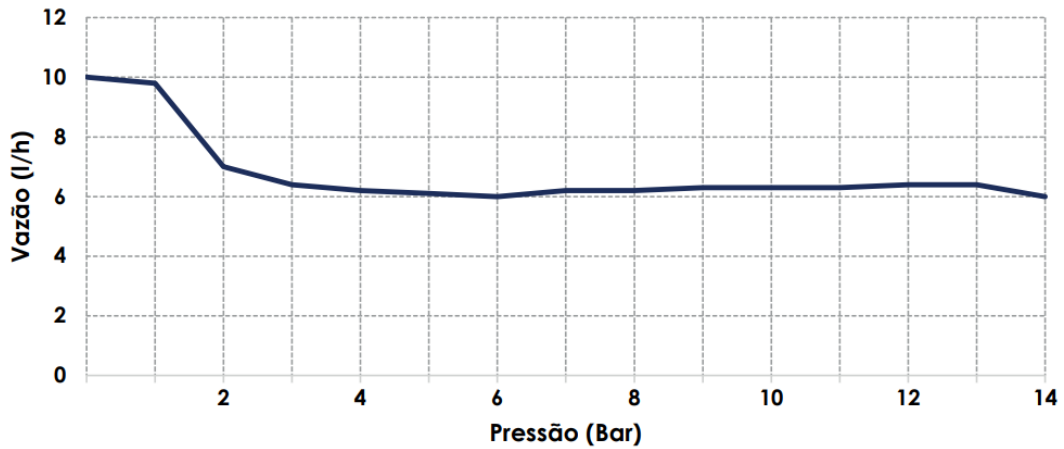


Gráfico 10: Vazão X Pressão - EX2-1010.

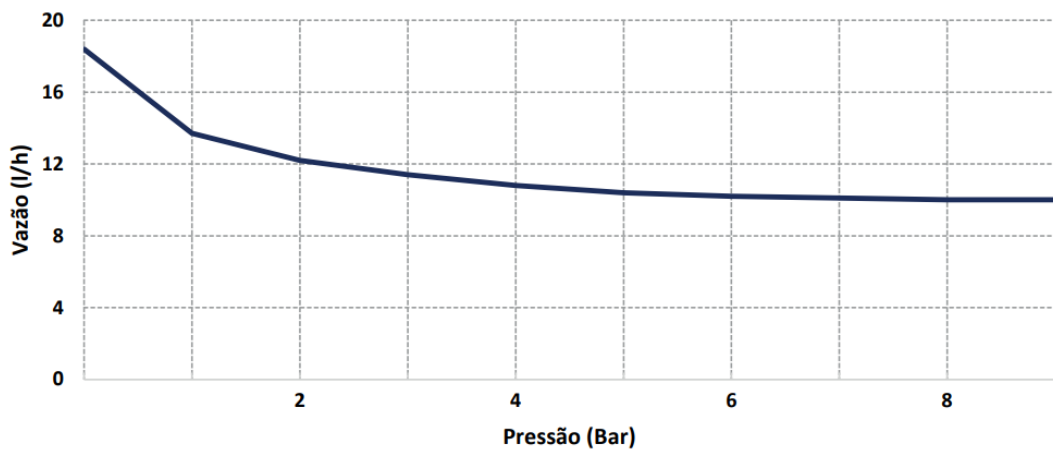
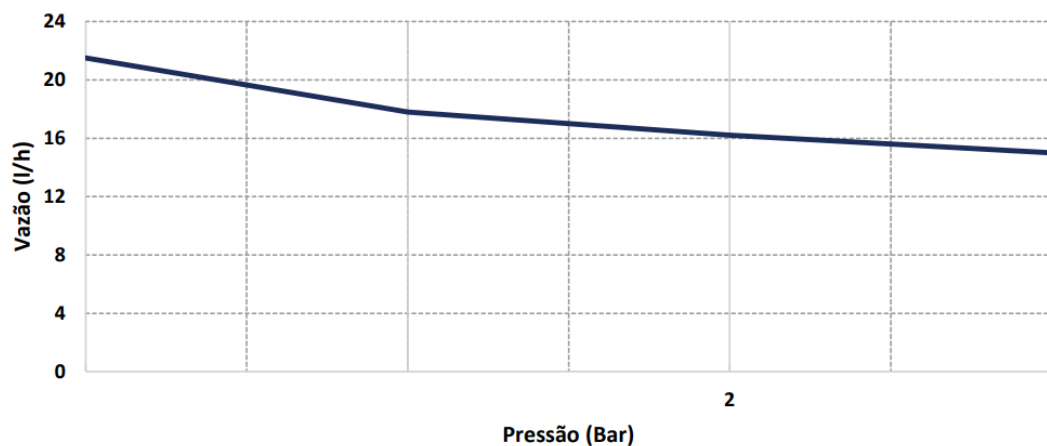


Gráfico 11: Vazão X Pressão - EX2-1503.



Bombas EX2 Alta Vazão (AV)

Gráfico 12: Vazão X Pressão - EX2-2004.

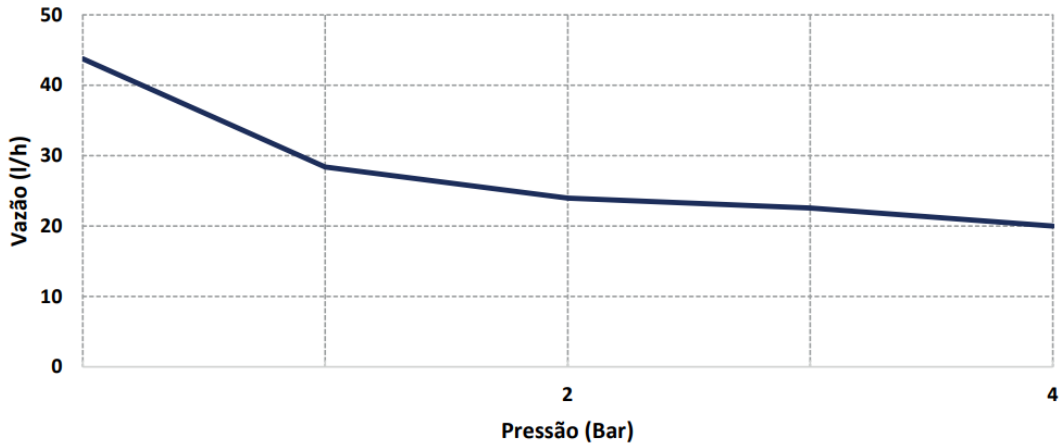


Gráfico 13: Vazão X Pressão - EX2-3002.

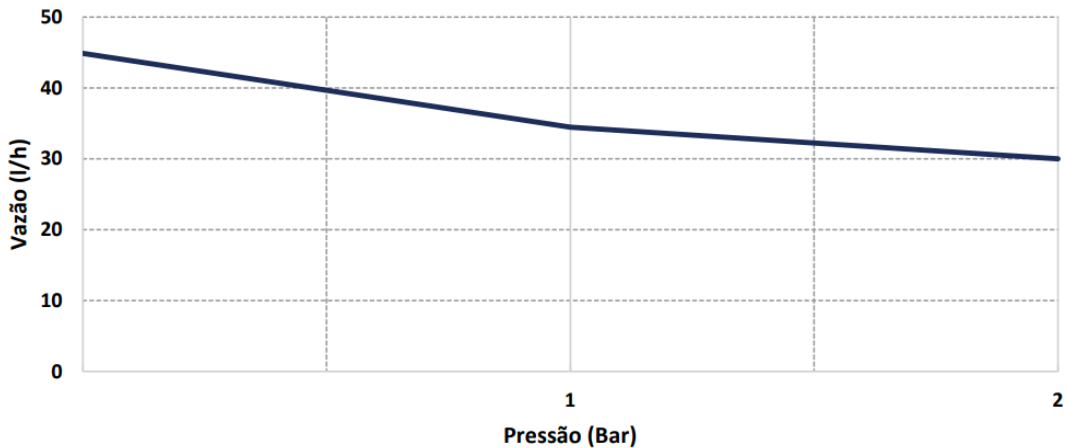
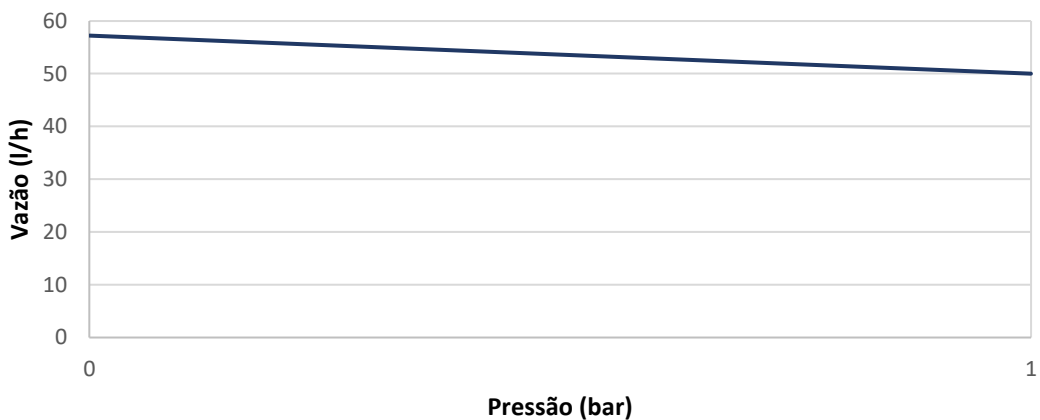


Gráfico 14: Vazão X Pressão - EX2-5001.



* A bomba dosadora modelo **EX2 -100** opera a 0 bar de pressão.

Cuidados ao instalar a bomba

Antes de instalar a bomba, confirme se a tensão de trabalho do equipamento é compatível com a sua rede. A bomba pode ser fornecida 220 ou 110 volts monofásico de acordo com o pedido, não sendo bivolt.

As instalações elétricas deverão seguir as normas vigentes respeitando os valores indicados no selo de identificação da bomba na parte inferior da mesma. Observe na parte inferior do conector, estará escrito F (fase) N (neutro) e o símbolo de aterramento no centro \perp . Deve-se respeitar essa sequência de ligação, para evitar queima da bomba, choques, risco de incêndio e invalidação de garantia.

A bomba deve ser instalada em rede monofásica. Para instalação trifásica 220 V é necessário colocar um fusível adicional no neutro, pois o fusível do equipamento protege somente uma fase. Consulte um eletricista.

Local de instalação

Selecione um local adequado para instalação da bomba dosadora, fora da área de movimentação de pessoas e objetos, **protegida dos raios do sol, chuva e esguichos de água**. Instale a bomba num local seco e distante de fontes de calor, onde a temperatura ambiente não exceda os 45°C. Não instale o equipamento perto de motores de indução, ou em redes de alimentação que sofram interferências desses fenômenos.

No caso do líquido a ser dosado desenvolva vapores agressivos, não instale a bomba por cima do reservatório de armazenagem, a não ser que este esteja hermeticamente fechado.

Assegurar-se que a bomba seja instalada em lugar seguro e fixa-la de modo que as vibrações produzidas durante o funcionamento da bomba não permitam qualquer movimento.

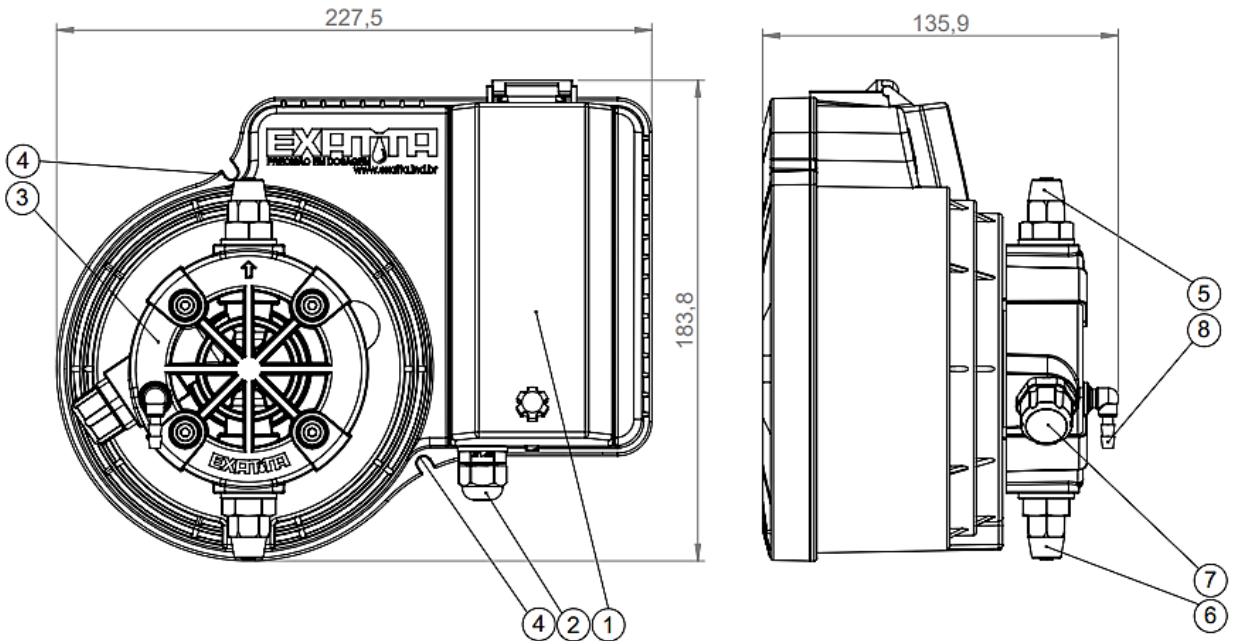


Efeito sifão

Em instalações sem contrapressão (caixa d'água, calha, pressão atmosférica) onde o ponto de dosagem estiver abaixo do reservatório do produto que será dosado, ocorre o **efeito sifão**. O produto químico sai do reservatório passando pelo cabeçote da bomba por gravidade mesmo com a bomba desligada, causando assim dosagens excessivas. Deve ser mudado o ponto de injeção ou o local do reservatório para que isso não ocorra. Caso não seja possível mudar o ponto de injeção por um mais alto, pode ser adquirido uma válvula de injeção anti-sifão, que possui uma mola de hastelloy para fechar a válvula toda vez que a bomba dosadora não for acionada.

Na Figura 1 estão apresentadas as dimensões da bomba dosadora e está especificado a localização de suas partes com suas nomenclaturas para o bom entendimento nas próximas etapas da instalação.

Figura 1: Dimensões Bomba dosadora EXD.



- 1. Painel de Controle**
- 2. Entrada Tensão**
- 3. Cabeçote**
- 4. Pontos Fixação Parede**
- 5. Conexão de Saída/Injeção**
- 6. Conexão de Entrada/Sucção**
- 7. Manípulo Escorva**
- 8. Conexão Dreno/Escorva**

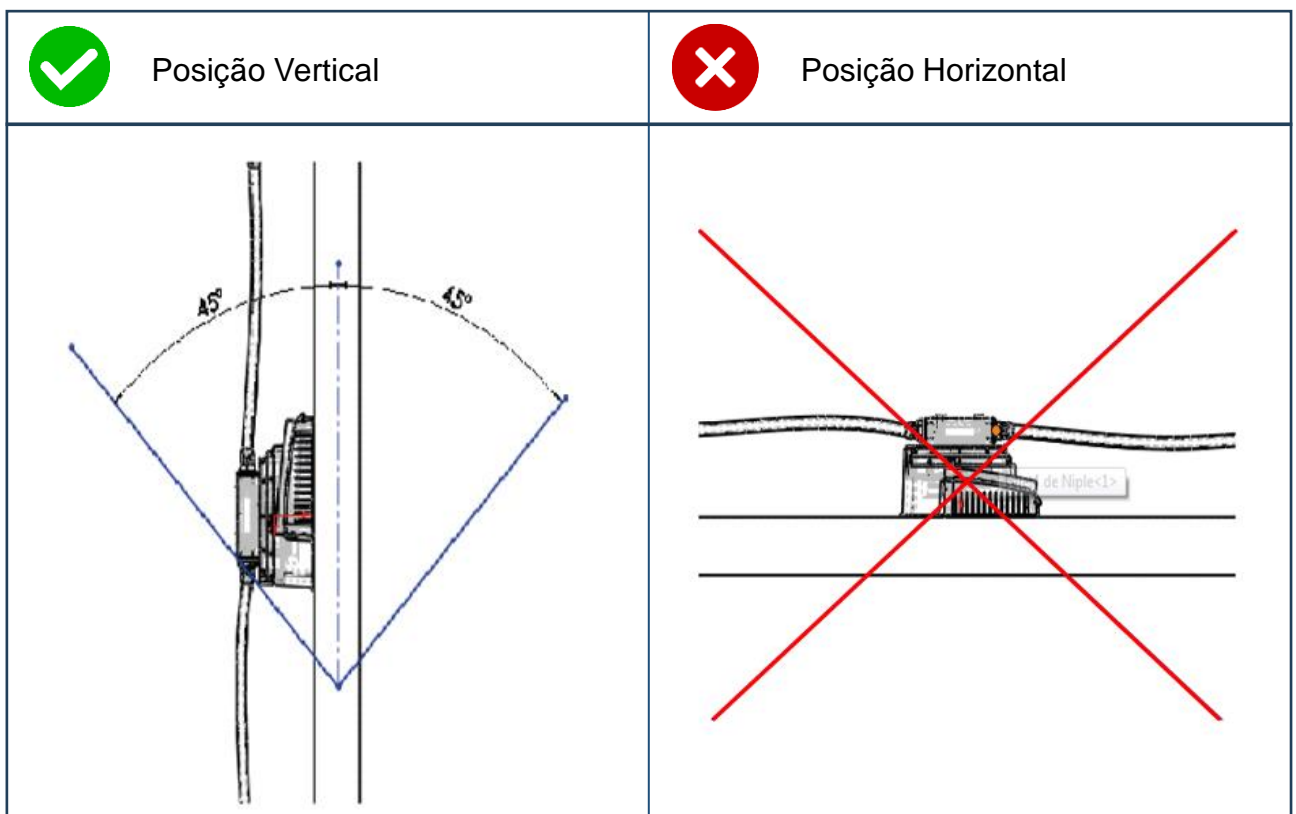
⚠ ATENÇÃO

Para garantir a durabilidade e o perfeito funcionamento da bomba dosadora é necessário seguir com todas as instruções de instalação. O não cumprimento destas normas isentará o fabricante de qualquer responsabilidade além de invalidar a garantia.

Fixação da bomba dosadora

- Instale a bomba em um local estável que evite vibrações.
- A bomba deve ser fixada na parede ou em qualquer outro suporte, desde que seu ângulo não ultrapasse os 45° da vertical conforme a figura abaixo (Figura 2).
- Deve ser um local de fácil acesso para manutenções ou operação.
- O local deve ser longe de respingos de água e protegido do sol.

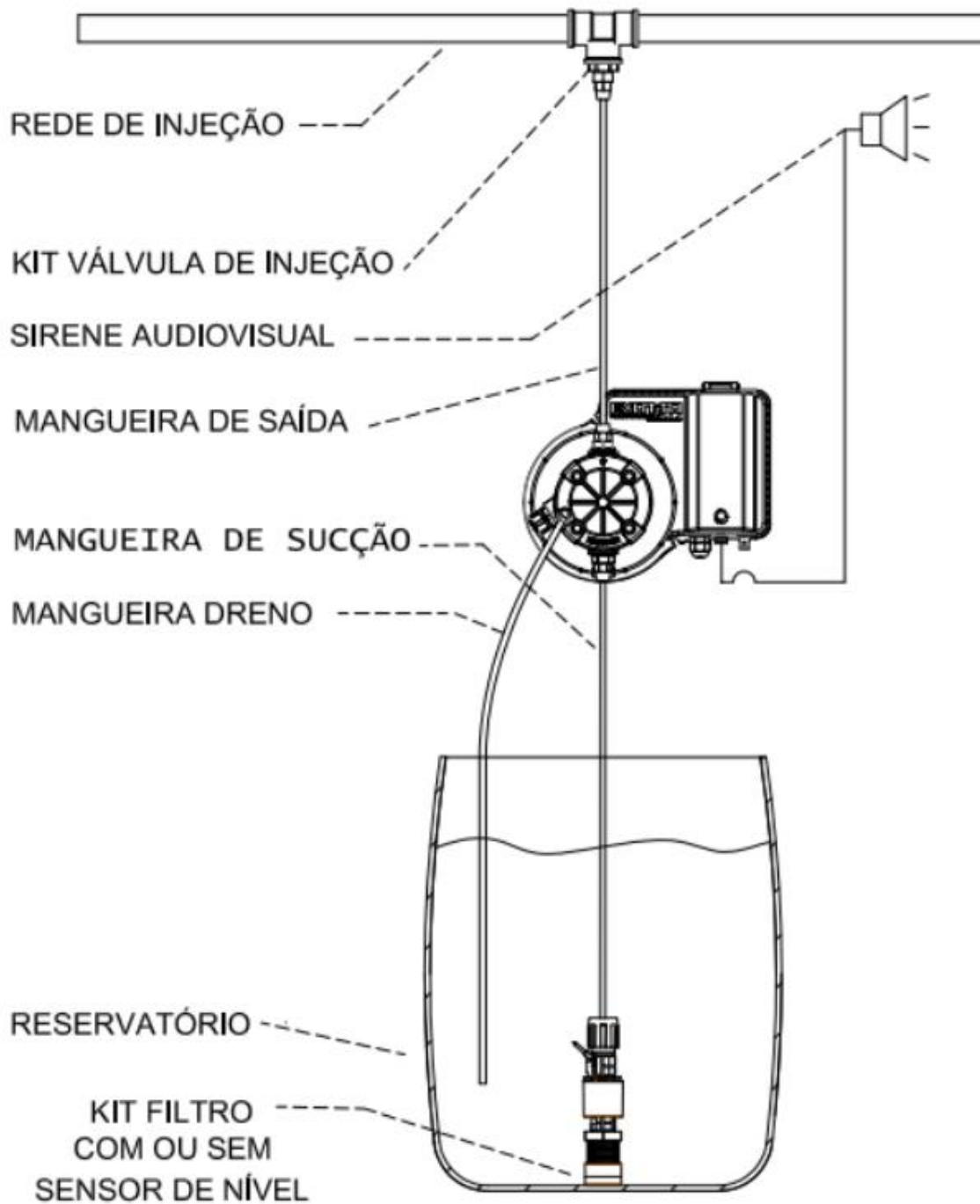
Figura 2: Instalação da bomba na posição vertical sem ultrapassar 45°.



Fixação da bomba dosadora

Recomenda-se a fixação da bomba dosadora em uma altura máxima de 1,5 metros na entrada da bomba, acima disso diminui a capacidade de vazão.

Figura 3: Esquemático de aplicação Bomba dosadora EXD.



Instalação dos componentes hidráulicos

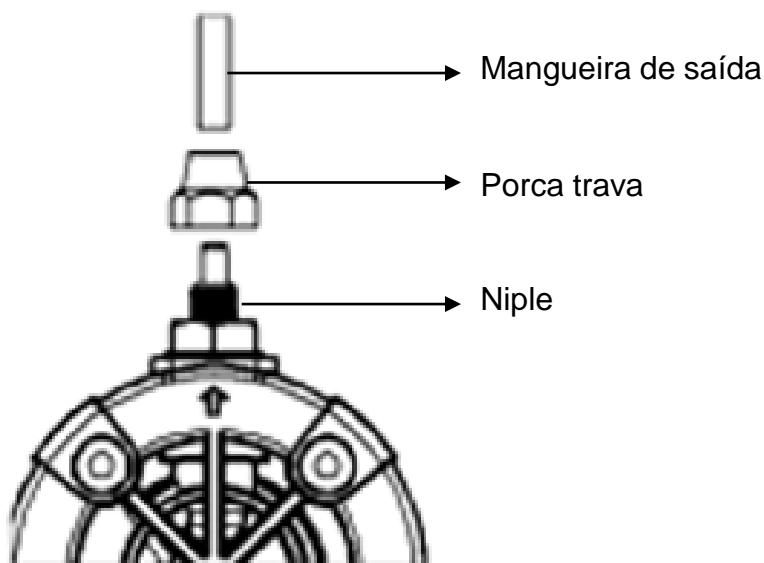
Após a fixação da bomba dosadora, proceda com a ligação das mangueiras conforme os passos abaixo, demonstrados na Figura 4.

1. Retire a porca trava dos niples.
2. Insira a mangueira na porca trava.
3. Encaixe a mangueira completamente no niple.
4. Aperte a porca trava até o final, garantindo uma boa fixação.

Repita estes passos para a conexão das mangueiras de sucção e de saída.

Nota: Valide de que o corte das mangueiras esteja correto em 90° para evitar entradas de ar.

Figura 4: Instalação das mangueiras no cabeçote da bomba.



Nota: O aperto da porca trava deve ser efetuado utilizando uma chave de boca de 16mm.

Instalação dos componentes hidráulicos

Ao conectar as mangueiras certifique-se de que estão bem firmes evitando o risco de rompimento. Evite curva nas mangueiras e procure fixá-las de forma que impeça que algum objeto possa danificá-las.

Instalação do filtro

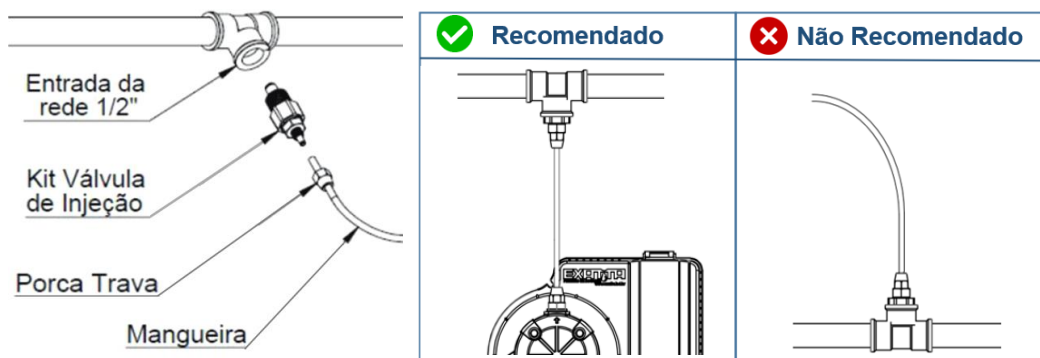
Instale o Kit filtro na outra extremidade da mangueira de sucção e insira no reservatório (Figura 3, pág.17).

Ao instalar a bomba é necessário que o reservatório do produto a ser dosado esteja limpo e contenha tampa, para impedir a entrada de sujeiras ou insetos que possam causar o entupimento do filtro comprometendo a vida útil da bomba.

Instalação da válvula de injeção

A válvula de injeção, fornecida com o kit instalação, deverá ser instalada na outra extremidade da mangueira de saída no fim da linha de descarga do fluxo de dosagem utilizando veda rosca como mostra a Figura 5.

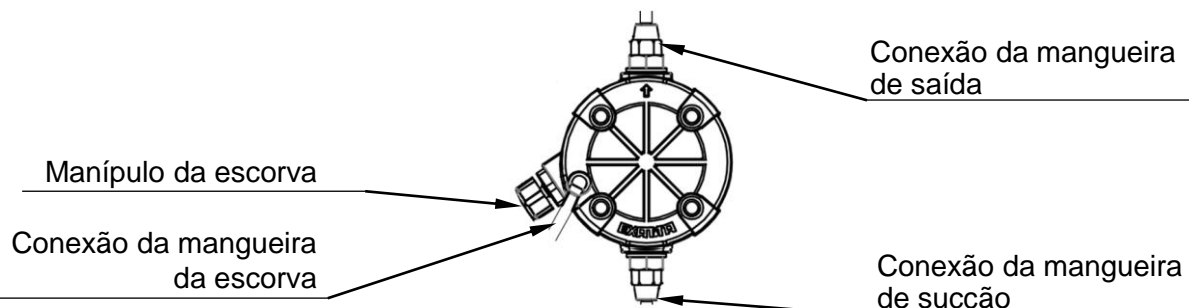
Figura 5: Conexão da válvula de injeção.



Nota: É recomendado que a válvula de injeção fique na posição vertical com a dosagem para cima para facilitar a saída de gases presentes na parte hidráulica.

Instalação mangueira da escorva

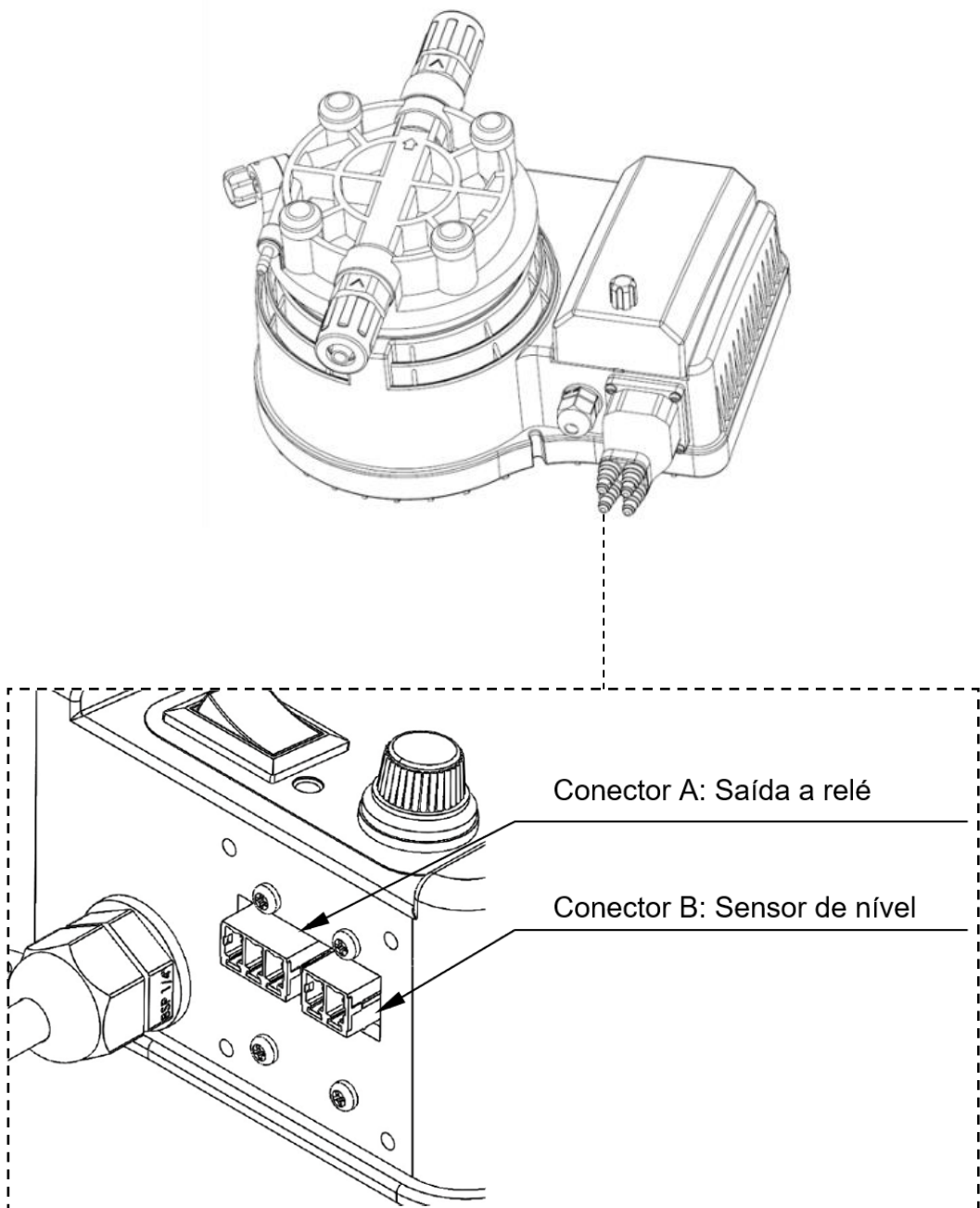
Deve-se inserir uma das extremidades da mangueira de escorva na conexão da mangueira de dreno, conforme a figura abaixo. A outra extremidade deve ser inserida no reservatório do produto químico a ser dosado. Desta forma, durante o processo de escorva, o produto retornará ao reservatório de produto químico.



Portas de comunicação

Na parte inferior da bomba estão instalados o cabo de força, os conectores do tipo borne para realizar a ligação do sensor de nível e saída a relé como mostra a Figura 6.

Figura 6: Conectores parte inferior.

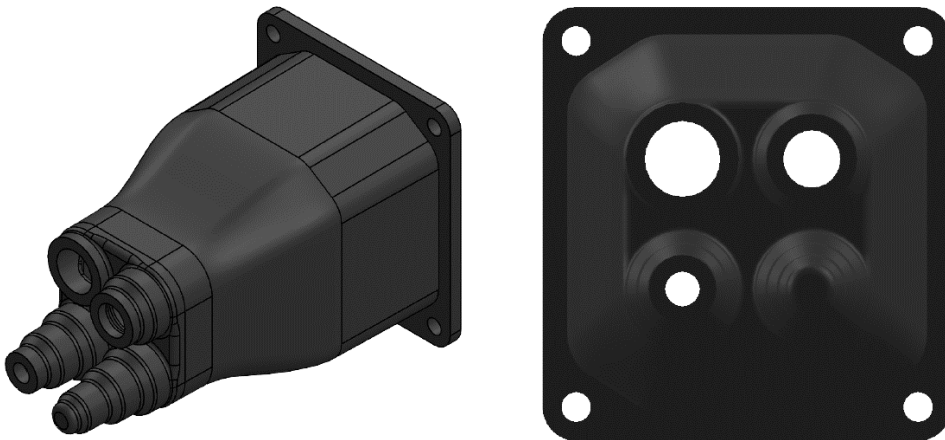


A seguir serão apresentados os esquemas de ligação e uso de cada conector.

Portas de comunicação

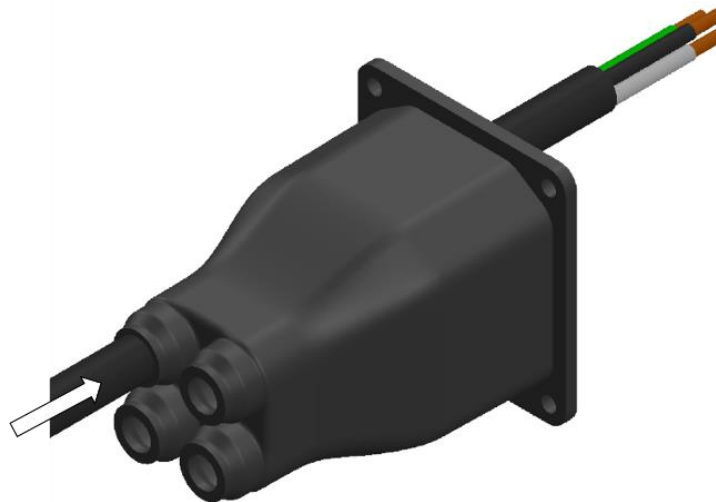
No kit instalação da EXD acompanha a proteção dos conectores, como mostra na figura 7. Antes de realizar a instalação dos conectores deve-se cortar uma ponteira da proteção de maneira que o diâmetro por onde o cabo entrará seja ligeiramente inferior ao diâmetro do cabo.

Figura 7: Protetor dos conectores.



Deve-se então fazer a passagem dos cabos pelas ponteiros devidamente cortadas como mostra a figura 8 e separar as vias dos cabos devendo realizar a ligação aos seus respectivos conectores.

Figura 8: Passagem dos cabos pelo protetor dos conectores.



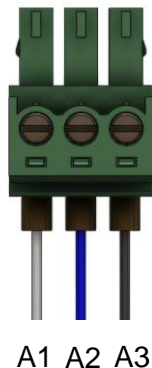
Conector A – Saída a relé

Aplicação: Pode-se instalar um relé controlado pela bomba para desligar ou ligar outros equipamentos quando o produto químico acaba.

Exemplo: Sirene, moto bomba, bombas centrífugas, etc.

Instalação: As vias que alimentam o relé devem ser ligadas conforme o esquema apresentado na figura 9, e conectadas na bomba dosadora no conector A.

Figura 9: Ligação conector A - saída a relé.



A1 - Normalmente Aberto (NA)

A2 - Normalmente Fechado (NF)

A3 - Comum (C)

Conector B – Sensor de nível

Aplicação: Pode-se instalar um sensor de nível no reservatório do produto químico a ser dosado. Este sensor informa para a bomba a falta do produto químico. A bomba pode então interromper a dosagem e comandar um dispositivo externo através da saída a relé.

Instalação: A instalação para este sensor deve ser do tipo contato seco. Quando acionado o sensor fecha o contato entre as vias B1 e B2 do conector B, figura 10.

Nota: Apesar do relé suportar uma tensão de 220V, recomendamos que se utilize uma tensão de 24 V de até 3 A para evitar risco de choque elétrico.

Figura 10: Ligação conector B – Sensor de nível.



Painel de comando

O Led de pulso contido no painel, conforme representado na Figura 11 pisca a cada pulso de injeção, proporcionando visualização do funcionamento à distância.

Figura 11: Painel de operação da bomba EXD.



Teclas bomba EXD		
Tecla	Nome	Funções
+	Mais	Aumenta a frequência de pulsos por minuto da bomba dosadora.
-	Menos	Diminui a frequência de pulsos por minuto da bomba dosadora.

O produto a ser dosado deverá estar em forma líquida, ser isento de material sólido e não apresentar alta viscosidade.

Nos cálculos de dosagem, procure utilizar uma concentração do produto de forma que a bomba opere entre 20 e 80% de sua capacidade. Quanto menor a carga de trabalho da bomba, maior a sua durabilidade. No caso de operação à 100% deve-se manter ligada por um período de no máximo 15 minutos com intervalos de 30 minutos.

Instalada a bomba dosadora, regula-se a dosagem do produto em 80% para iniciar o processo de sucção até que o produto chegue ao cabeçote da bomba iniciando a dosagem. Se necessário, utilize a válvula de escorva para a retirada do ar presente no cabeçote, girando o manípulo manualmente no sentido anti-horário. O líquido será desviado do ponto de injeção para que ocorra a eliminação do ar ou gases existentes no sistema hidráulico pela válvula de escorva.

Feche a escorva, girando o manípulo manualmente no sentido horário, somente quando o produto que estiver saindo pela mangueira de retorno esteja isento de ar. Após o fechamento da válvula de escorva o processo de dosagem será iniciado.

A utilização da válvula de escorva se dá sempre que houver a necessidade de realizar a retirada de ar do sistema hidráulico da bomba dosadora, que pode ocorrer devido à falta de produto químico, por exemplo.

**ATENÇÃO**

A Bomba dosadora não pode trabalhar sem a passagem de líquido pelo cabeçote. O trabalho a seco provoca superaquecimento podendo danificar o equipamento. A falta deste cuidado isentará o fabricante de qualquer responsabilidade além de invalidar a garantia. Para evitar esta ocorrência recomenda-se a utilização do sensor de nível ligado à bomba dosadora para os casos de término do produto químico.

7. MANUTENÇÃO

As bombas dosadoras EX podem ser utilizadas nas dosagens de diversos produtos químicos em diversas aplicações. Muitos destes produtos químicos são classificados como produtos químicos perigosos. Portanto, quando se trata de manutenção/reparo, é de suma importância realizar a limpeza da bomba por questão de segurança. Quando for necessário o envio da dosadora para o fabricante realizar a manutenção, só serão reparadas aquelas que passaram por um processo de limpeza, descontaminadas isentas de produtos químicos.

A manutenção preventiva é a melhor maneira de garantir a durabilidade e performance no seu processo. Resume-se na limpeza/troca do filtro, das válvulas de retenção do cabeçote e da válvula de injeção. As peças de reposição serão apresentadas nas páginas a seguir. A bomba não necessita de lubrificação e a manutenção é relativamente simples.

Para manutenção e limpeza, deve-se retirar o líquido do cabeçote da bomba levantando o filtro do reservatório de produto químico e colocando-o em um reservatório de água limpa e deixar a bomba pulsando por 3 minutos, ou até que a água circule por toda linha para a completa remoção do produto químico. Tenha certeza que essas misturas não causem reações químicas explosivas ou exotérmicas. Para retirar todo o líquido do interior do cabeçote, siga o procedimento abaixo:

- Desconecte a mangueira de entrada do cabeçote;
- Desconecte a mangueira de saída da válvula de injeção;
- Coloque a mangueira de saída dentro de um recipiente que possa armazenar os esguichos com segurança;
- Aponte a saída do cabeçote para baixo, virando o equipamento;
- Ligue a bomba por alguns minutos até que todo o líquido saia do cabeçote.

Observações:

É necessário trocar periodicamente as válvulas do cabeçote devido ao desgaste de ataque químico, mantendo assim, a vazão correta do modelo da bomba e evitar entradas de ar. Deve ser feito a inspeção visual para determinar a necessidade de substituição, mas é recomendado a troca destas válvulas a cada 6 meses para garantir o correto funcionamento das mesmas. Caso líquidos agressivos sejam derrubados na bomba, deve ser removido e limpo. Não use solventes fortes.

Recomenda-se uma limpeza periódica nas peças hidráulicas (válvulas e filtros). A frequência de limpeza será de acordo com o processo e os produtos a serem utilizados. Caso o líquido tenha particulados, a frequência de limpeza deverá ser maior se comparado com líquidos sem partículas em suspensão. Para realizar uma limpeza química na bomba para evitar entupimento das válvulas no uso de alguns produtos químicos como por exemplo, o hipoclorito de sódio, poderá seguir as instruções deste [documento para download](#), também disponível no [site](#). Este procedimento deve ser realizado por pessoas capacitadas e equipadas com EPIs.

Nota: Toda manutenção a nível de reparo, deverá ser realizada por pessoal autorizado pelo fabricante que utilizará peças originais. Caso contrário, a bomba poderá se tornar perigosa para o uso. Isentando o fabricante de qualquer responsabilidade.

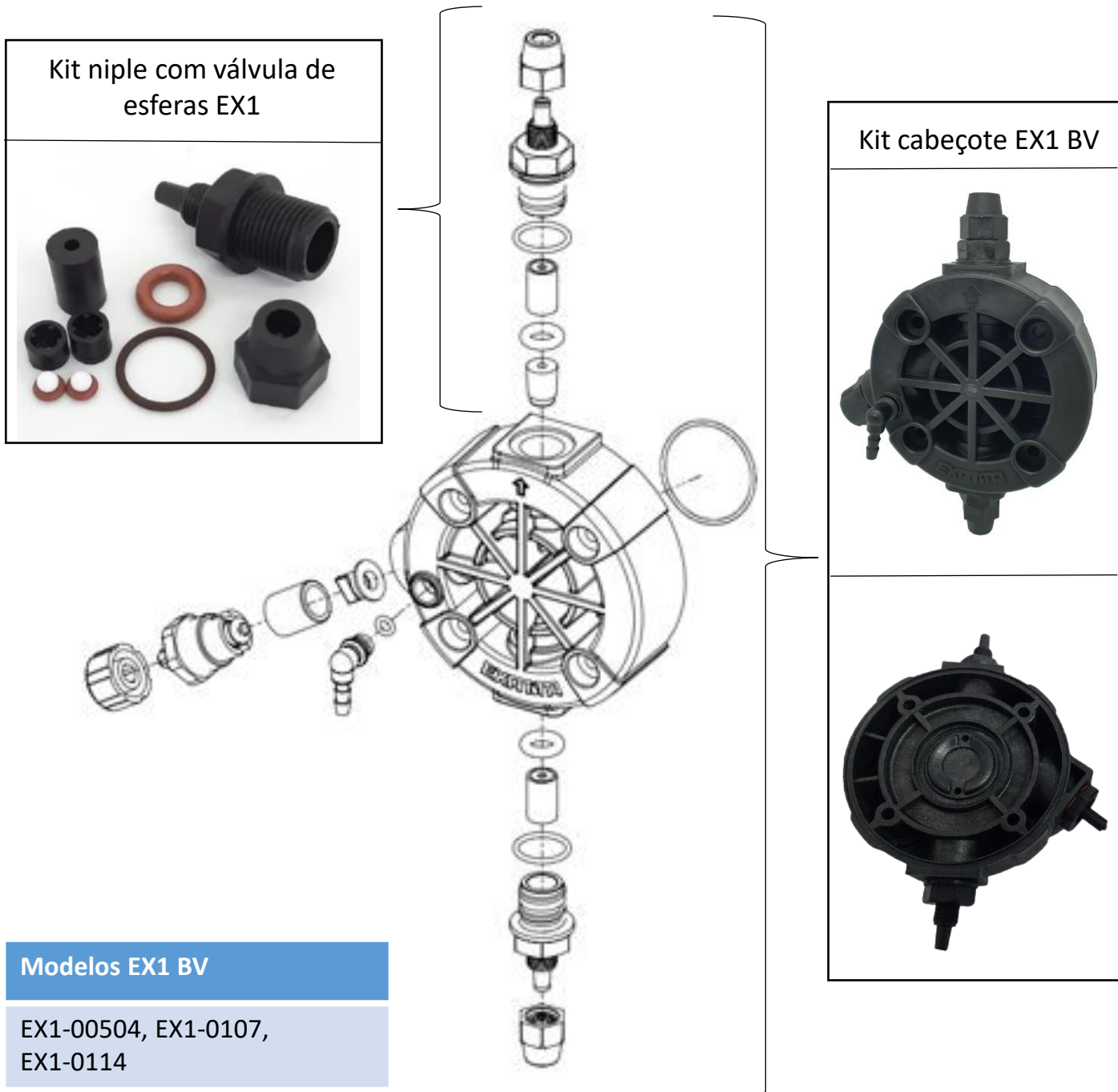
7. MANUTENÇÃO

Peças de reposição

Nas páginas a seguir estão disponíveis as vistas explodidas dos conjuntos hidráulicos afim de possibilitar a identificação de peças de reposição, também estão disponíveis as vistas dos principais kits de peças utilizados nas manutenções.

Você pode adquirir as peças de reposição pelo nosso e-commerce www.comprebombas.com.br, sendo que clientes revendedores podem realizar as compras de Kits diretamente com nosso time de consultores com preços especiais.

Figura 12: Vista explodida cabeçote EX1 BV (válvula dupla esfera).



Modelos EX1 BV

EX1-00504, EX1-0107,
EX1-0114

7. MANUTENÇÃO

Peças de reposição

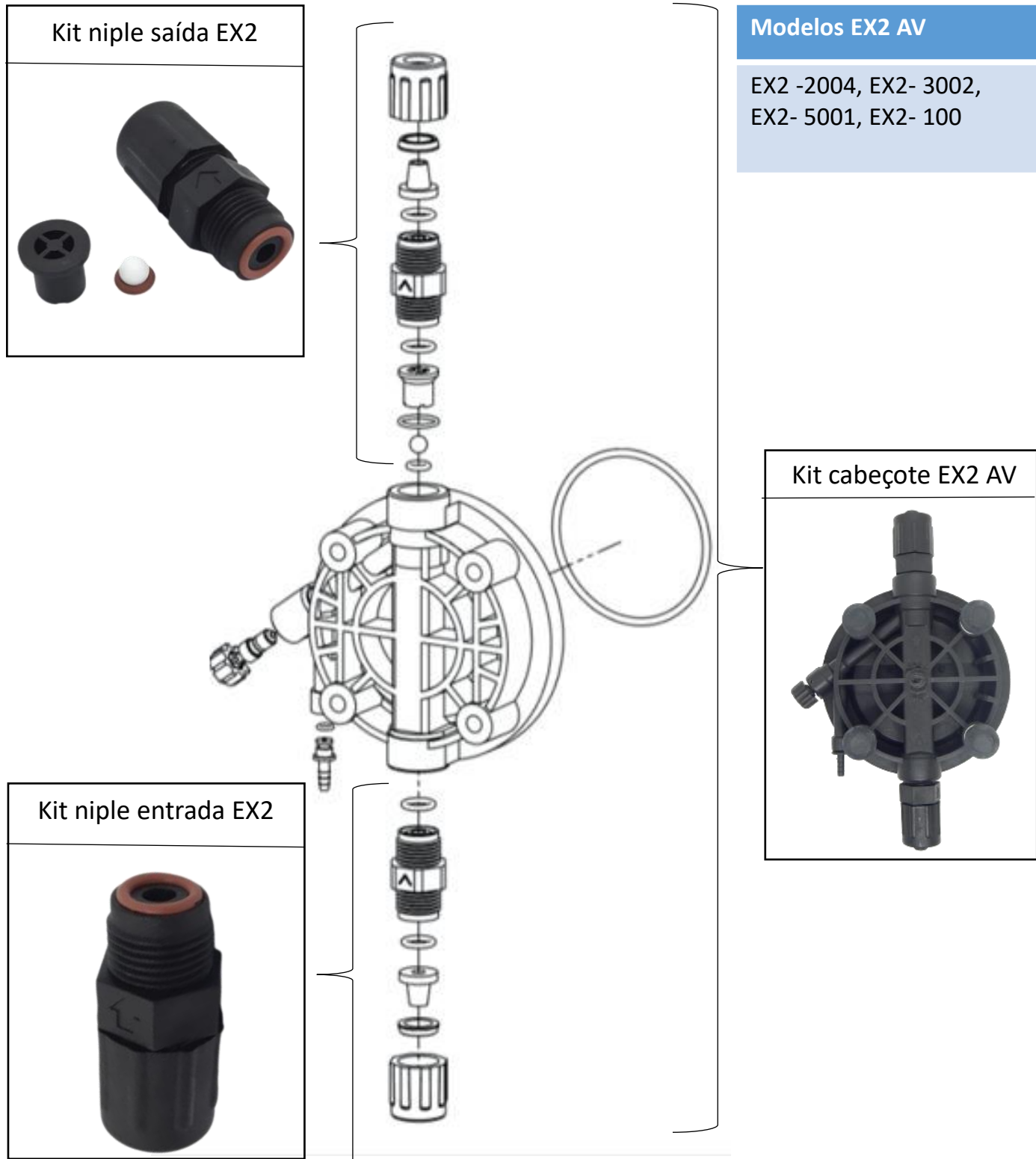
Figura 13: Vista explodida cabeçote EX1 AV e EX2 BV (válvula dupla esfera).



7. MANUTENÇÃO

Peças de reposição

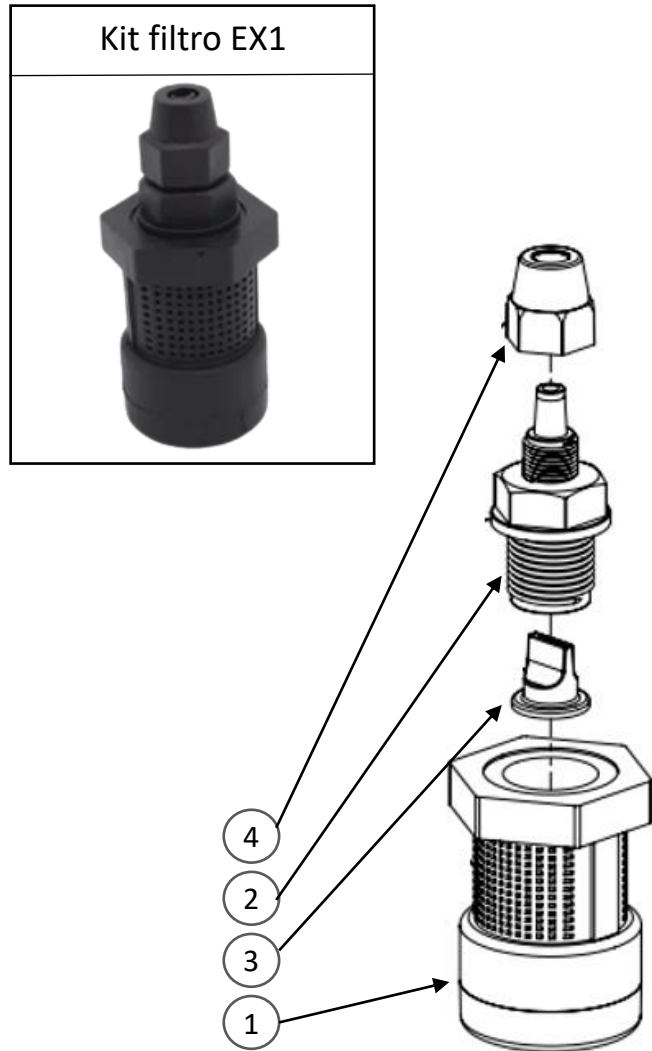
Figura 14: Vista explodida cabeçote EX2 AV.



7. MANUTENÇÃO

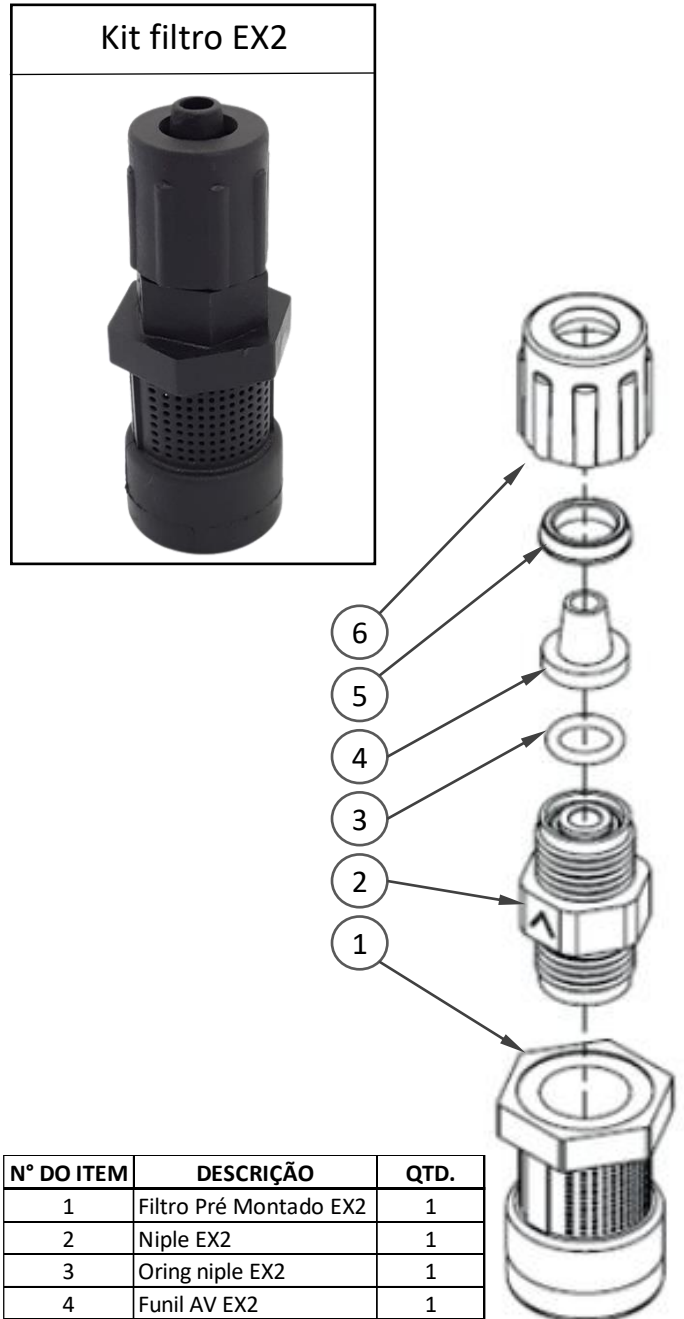
Peças de reposição

Figura 15: Kit filtro EX1 BV/AV e EX2 BV.



N° DO ITEM	DESCRIÇÃO	QTD.
1	Filtro Pré Montado EX1	1
2	Niple EX1	1
3	Válvula Labial EX1	1
4	Porca Trava EX1	1

Figura 16: Kit filtro EX2 AV.



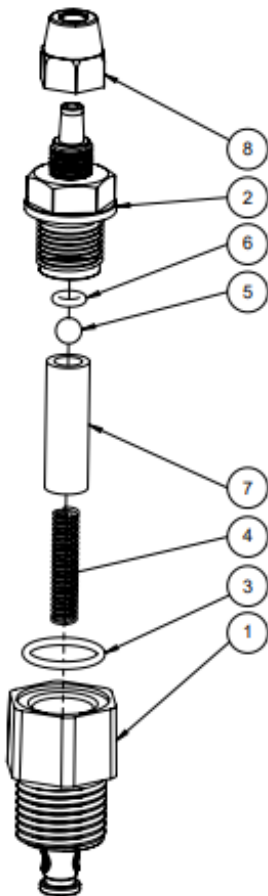
N° DO ITEM	DESCRIÇÃO	QTD.
1	Filtro Pré Montado EX2	1
2	Niple EX2	1
3	Oring niple EX2	1
4	Funil AV EX2	1
5	Presilha de AV EX2	1
6	Porca Trava EX2	1

7. MANUTENÇÃO

Peças de reposição

Figura 17: Kit válvula de injeção EX1 BV/AV e EX2 BV.

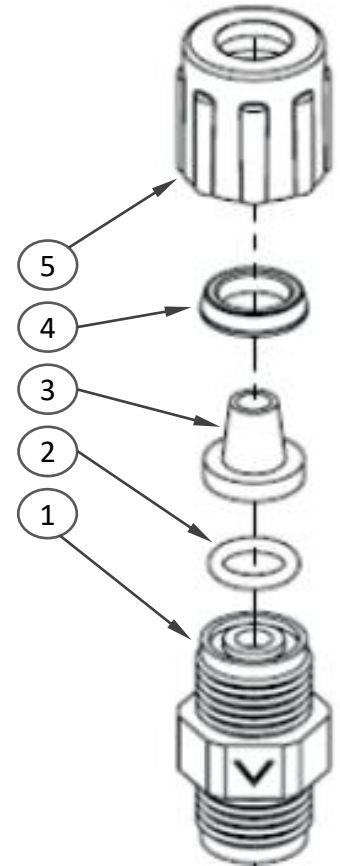
Kit Válvula de injeção EX1



N° DO ITEM	DESCRIÇÃO	QTD.
1	Corpo Válvula Injeção	1
2	Niple EX1	1
3	Oring Niple EX1	1
4	Mola Hastelloy	1
5	Esfera PTFE	1
6	Oring Assento Esfera	1
7	Camisa Mola Esfera Valv. Inj.	1
8	Porca Trava EX1	1

Figura 18: Kit válvula de injeção EX2 AV.

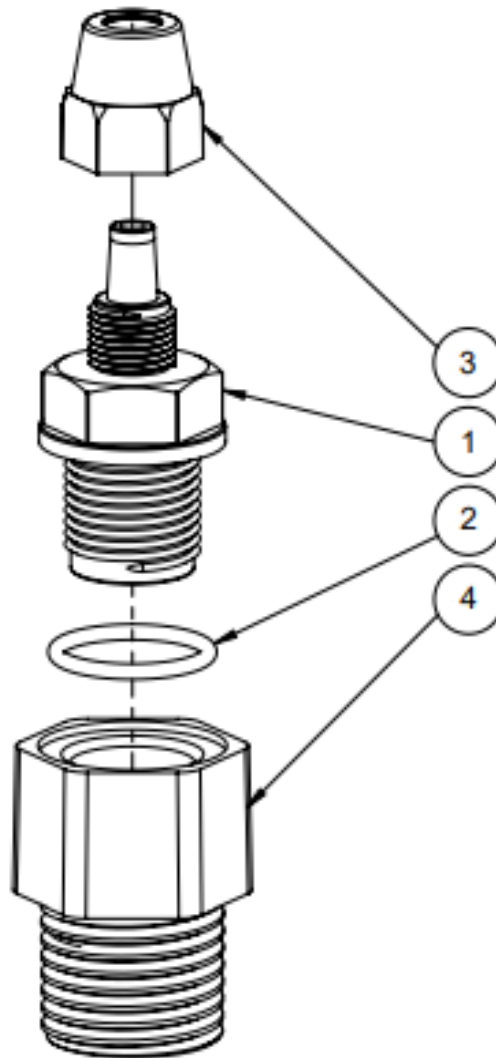
Kit válvula de injeção EX2



N° DO ITEM	DESCRIÇÃO	QTD.
1	Niple EX2	1
2	Oring Niple EX2	1
3	Funil AV EX2	1
4	Presilha de AV EX2	1
5	Porca trava EX2	1

Peças de reposição

Figura 19: Kit válvula de injeção EX1-20SV.



N° DO ITEM	DESCRIÇÃO	QTD.
1	Niple EX1	1
2	Oring Niple EX1	1
3	Porca Trava EX1	1
4	Corpo Válvula Injeção 20SV	1

Para a automação do seu processo, temos disponível acessórios que permitem interromper a dosagem automaticamente e avisar quando o produto químico acabou. Nesse caso, evita-se o consumo de água não tratada, não deixa entrar ar no sistema hidráulico e impede o superaquecimento do equipamento pela ausência de produto.

Figura 20: Kit Filtro com sensor de nível.



Figura 21: Kit automação.

SIRENE AUDIOVISUAL
(SONORA + LED)



12V

+



KIT FILTRO COM
SENSOR DE NÍVEL

9. PROBLEMAS - CAUSAS E SOLUÇÕES

Na Tabela 3 estão apresentados os possíveis problemas, assim como suas causas, que o equipamento pode apresentar. Na Tabela 4 estão apresentadas as possíveis soluções para cada causa. Caso a manutenção do equipamento não elimine o problema ou identifique um novo problema ou causa que não consiga solucionar, entre em contato com seu fornecedor ou fabricante.

Tabela 3: Problemas e possíveis causas.

Problemas	Possíveis causas
Produto não é dosado	1, 2, 3, 4
Vazão inferior ao esperado	2, 3, 5, 6
Vazão excessiva	7
Vazamento de produto	3
A bomba não liga	8, 9, 10

Tabela 4: Problemas: Possíveis causas e soluções.

Item	Causa	Solução
1	Entrada de ar no sistema hidráulico	Verifique as conexões se estão conforme as instruções. Faça o procedimento de escorvar a bomba dosadora.
2	Válvulas bloqueadas	Limpe as válvulas ou troque-as se não for possível retirar os sedimentos.
3	Vedações desgastadas	Realize a inspeção e substituição das mesmas.
4	Diafragma rompido	Contate seu fornecedor ou fabricante para realizar a troca do diafragma.
5	Líquido excessivamente viscoso	Reduza a altura de sucção, se possível reduza a viscosidade do produto realizando sua diluição.
6	Altura de instalação	Posicione a bomba dosadora ou o reservatório de forma que diminua a altura de sucção.
7	Efeito sifão	Altere o ponto de injeção, de modo que fique acima da bomba dosadora e do reservatório de produto químico.
8	Fusível queimado	Substitua o fusível queimado. Caso o defeito se repita entre em contato com seu fornecedor ou fabricante.
9	Instalação incorreta	Verifique se a bomba foi instalada conforme as recomendações do manual.
10	Tensão de trabalho	Verifique se a tensão da rede é compatível com a tensão da bomba dosadora.

Termos de assistência técnica

- A Exatta Bombas é o fabricante e executor da assistência técnica dos equipamentos da marca Exatta Precisão em Dosagem.
- A assistência técnica inclui mão de obra especializada e peças (originais e novas).
- O fabricante disponibiliza para cada assistência técnica executada, garantia de 90 dias.
- Quando houver garantia de peças, serão expressamente mencionadas no orçamento final.
- Será apresentado um orçamento antecipado, contendo a remuneração pelos serviços prestados, acrescido das peças utilizadas, para a aprovação do cliente.
- Não serão cobrados as peças ou serviços, quando estiverem expressamente previstos no Termo de Garantia, dentro do prazo fixado pelo fabricante.
- Não havendo aprovação do orçamento, será cobrado uma taxa referente a avaliação técnica, sendo que o envio do equipamento só será feito após o pagamento desta taxa.
- Não havendo retorno em 90 dias após o envio do orçamento sobre sua aprovação e/ou retirada do equipamento, o mesmo será descartado.
- As despesas de envio e retorno de produtos para a assistência técnica correm por conta do cliente, independente de estar ou não na garantia.

Normas de remessa para conserto

As bombas dosadoras da Exatta Precisão em Dosagem são utilizadas para realizar a dosagem dos mais variados produtos químicos existentes no mercado. Para efetuar quaisquer reparos nos equipamentos, é impreterivelmente passar por um procedimento de limpeza, afim de proteger pessoas e ambientes.

É obrigatório o envio do equipamento acompanhado de NF de remessa pra conserto, caso contrário, o equipamento ficará retido no setor de recebimento aguardando a NF.

1. Entre em contato com o departamento de assistência técnica do fabricante ou fornecedor, descrevendo os eventuais defeitos;
2. Caso seja necessário que o equipamento seja enviado a fábrica, as despesas de envio e retorno de produtos para a assistência técnica correm por conta do cliente, independente de estar ou não na garantia.
3. Envie o equipamento higienizado e acompanhado da [Ficha técnica de reparos e/ou manutenção disponível para download](#), devidamente preenchida para um melhor atendimento e identificação da origem do defeito. Esta ficha estará disponível na próxima página.
4. O equipamento deve ser enviado acompanhado da NF. Clientes não contribuintes de ICMS não necessitam da NF, porém todos devem enviar o equipamento acompanhado da Ficha de envio para assistência.

11. TERMOS GARANTIA

- A Exatta Bombas assegura ao consumidor do produto adquirido, garantia de seus equipamentos contra defeitos causados por falhas de fabricação pelo período de 1 ano a partir da data de compra pelo cliente final.
- Isso será comprovado pelo documento fiscal emitido pelo revendedor no ato da compra.
- Esse documento deverá indicar o modelo do equipamento e a data da compra.
- A garantia não cobre aquelas partes que apresentam desgastes natural, tais como, válvulas, niples, porca-trava, vedações, mangueiras, válvula de injeção, filtro ou sensores.
- A garantia é invalidada também por quaisquer trabalhos realizados por pessoas que não possuem preparação técnica específica;
- O uso indevido do equipamento isenta o fabricante de qualquer responsabilidade, invalidando a garantia de mercadorias danificadas devido ao mal uso, tais como:
 1. Uso do equipamento de forma que não cumpre às instruções do fabricante;
 2. Instalação incorreta;
 3. Funcionamento do equipamento sem passagem de produto químico pelo cabeçote;
 4. Quedas;
 5. Reparos, alterações inadequadas do equipamento;
 6. Danos causados por eventos naturais ou inesperados (por exemplo, trovões, incêndio, etc).

Ficha Técnica de reparos/manutenção

Endereço de fornecimento:

Exatta Bombas
Rua Romalino João Rosa, 111
Jardim Eldorado, Palhoça - SC
CEP: 88.133-516

Contato:

Telefone: +55 (48) 3035-2777

Obs.: O equipamento deve estar acompanhado da NF de remessa pra conserto.

Modelo do equipamento:

Número de série

Aplicação (dados do processo):

Dados do produto dosado:

Nome:

Concentração:

Finalidade:

Descrição do erro e outros dados:

Dados do remetente:

Empresa:

CNPJ

Endereço:

Telefone:

E-mail:

"Confirmamos que esta ficha está completa, que foi preenchida corretamente de acordo com os nossos melhores conhecimentos e que as peças enviadas foram cuidadosamente limpas. Estão assim, livre de resíduos químicos não representando perigo. Não havendo retorno em 90 dias após o envio do orçamento sobre sua aprovação e/ou retirada do equipamento, o mesmo será descartado. Estou ciente e de acordo."

Nome: _____

CPF _____

Local, Data. _____

Assinatura _____

WWW.
exatta
.ind.br

INDÚSTRIA BRASILEIRA

Exatta Bombas LTDA
Rua Romalino João da Rosa, 111
88133-516 – Palhoça - SC

 [exattabombas](#)

 [@exattabombas](#)

 [/exattabombas](#)

